

行政院農業委員會

112 年臺灣鳳梨海外拓銷獎勵計畫作業規範

行政院農業委員會中華民國 112 年 1 月 19 日農際字第 1120062119 號函頒

- 一、計畫名稱：112 年臺灣鳳梨海外拓銷獎勵計畫。
- 二、獎勵對象：我國合法設立並具進出口資格之外銷業者或農糧署輔導合作社(場)，並符合下列其中至少一款資格者。
- (一) 過去 3 年生鮮鳳梨出口總量須累計超過 6 公噸；或過去 3 年生鮮蔬果出口總量須累計超過 30 公噸；或電商平臺外銷業者過去 3 年生鮮蔬果出口總量須累計超過 10 公噸。前述 3 年之計算起訖日期為 109 年 1 月 1 日至 112 年 1 月 31 日止。
- (二) 非符合第一款資格仍有意參加者，應於首批外銷鳳梨運抵輸入國 14 個日曆天內，檢送該批貨品產銷供應鏈報告(附件 1)至財團法人中國生產力中心(下稱生產力中心)轉送行政院農業委員會(以下簡稱本會)同意後納入，並於本計畫作業規範第三點所定獎勵期間完成生鮮鳳梨出口總量累計超過 60 公噸，方可提出經費請領。。
- 三、獎勵期間(以報關日期認定)及外銷目標：
112 年 2 月 1 日至 112 年 7 月 31 日，出口目標 20,000 公噸。
- 四、受理單位：生產力中心。
- (一) 聯繫專線：(02)2698-2380、電子郵件信箱：cpcagriexport@gmail.com。
- (二) 收件地址：22101 新北市汐止區新台五路一段 79 號 2 樓，信封正面請註明「112 年臺灣鳳梨海外拓銷獎勵計畫」及「寄件單位」。
- (三) 線上申請：臺灣水果海外拓銷獎勵平臺，網址：twfruit.tw；首次申請者，請電洽生產力中心申請帳號密碼。
- 五、出口貨品相關規定：
- (一) 獎勵品項及出口號列：
1. 鮮鳳梨，貨品出口稅則號列為 08043010000。
 2. 請確實申報貨品出口稅則號列，申報其他號列不予獎勵。
 3. 申請本計畫之外銷鳳梨，若採用紙箱容器，商品包裝規格請統一採用「每箱 10 公斤」，並於紙箱上明確標示；若採用塑膠籃容器，包裝規格請報生

產力中心轉本會同意後，於塑膠籃上明確標示。前揭重量係以果實淨重計算。

(二) 收購價格由外銷業者與產地農民或合作社場雙方依品質議定，為維持農民合理收益，果品收購價格(裸果)不可低於每公斤 22 元(本會將依據產銷情形公告調整)，如低於該價格，將不予補助。

(三) 果品均須來自供果園，並且經產銷履歷驗證合格者：

1. 須完成本會農糧署「外銷作物生產供應鏈系統」登錄(網址:<https://ex-fruit.afa.gov.tw/AfaFruit/login.aspx>)，並於登記日期前(不含當日)經地方政府審查通過(供果園清冊由農糧署提供；或由外銷業者截取供應鏈系統畫面予生產力中心確認審查通過日期)，相關資訊請參閱附件 2。
2. 供貨單位及地號須為農糧署合格產銷履歷驗證者(須檢附符合有效期限內之產銷履歷驗證證書及附頁)。

六、獎勵基準(附件 3)：

(一) 海外拓銷獎勵金：

1. 亞洲以外地區國家(含中東)：空運每公斤 35 元、海運每公斤 7 元。
2. 亞洲地區國家(不含中國大陸)：空運及海運每公斤 4 元。

(二) 附加獎勵：使用棧板者，每公斤再增加 1 元。

七、出口登記方式：按農產品海外拓銷獎勵作業流程(附件 4-1~4-2)辦理。

(一) 基本資料建置：

1. 請外銷業者登錄「臺灣水果海外拓銷獎勵平臺」後，提供過去 3 年出口實績佐證資料或合作社登記證或公司登記證(依申請資格提供)、本年度各月份預計外銷國家及外銷量，並提前提供及確認供貨農民清冊資料(包含供果園登錄資料及有效期限內之產銷履歷驗證證書及附頁)，以及本年度預計使用之所有款式外銷吊牌、紙箱或塑膠籃等，以供建檔查核(如樣式修正亦請於該批貨品出口登記前更新)。
2. 無使用吊牌者，請依限檢附切結書(用印)(附件 5)，若未依限完成資料建置者，平臺將鎖定無法進行出口登記直至登錄完成且經生產力中心確認後，方可開放。

(二) 登記期限：

1. 112年2月16日起正式實施，外銷業者最遲應於報關日前3個日曆天，向生產力中心辦理出口登記。例如：報關日期為112年2月16日(星期四)，外銷業者應於2月13日(星期一)或之前登記，逾期者以退件處理。
2. 緩衝期間(112年2月1日至2月15日)仍應檢附相關規定文件辦理出口登記，惟得不受報關日前3個日曆天限制，於112年2月15日前完成登記即可。
3. 期日說明：
 - (1) 報關日以出口報單所載「報關日期」為準。
 - (2) 本計畫所稱日(天)數，除另有載明外，係以日曆天計算。
 - (3) 登記申請截止期限日適逢連續假期(含和平紀念日、清明節、日本黃金週、端午節等)時，則順延2個工作天；工作天以行政院人事行政總處核定之112年(西元2023年)政府行政機關辦公日曆表所載上班日期為準。
例如：報關日期為112年3月1日至3日期間，因適逢和平紀念日連假(112年2月25日至112年2月28日)，則登記期限皆順延至112年3月2日。

(三) 登記時應上傳文件：

1. 外銷鳳梨農民交貨明細表(用印)(附件6)。
2. 符合輸入國規定之質譜快篩或公告方法檢驗結果評定合格報告。
 - (1) 外銷業者應於登記申請前主動洽本會農業藥物毒物試驗所(含區檢中心)進行質譜快篩或公告方法檢驗，並主動告知檢驗單位預計外銷國家，檢驗費用由外銷業者自行給付，同一地號檢驗報告有效期為一個月。
 - (2) 請「逐筆地號」檢附農藥殘留檢驗合格報告，取得產銷履歷驗證土地，得以「供果農戶」為單位提供農藥殘留檢驗合格報告，但該農戶項下其餘非取得產銷履歷驗證土地，仍應逐筆地號提供農藥殘留檢驗合格報告。
 - (3) 農藥殘留檢驗報告須載明：樣品名稱(鮮鳳梨)、採樣土地地號、外銷國家、檢驗日期、檢驗結果等資訊；如所提供藥檢報告僅符合臺灣農藥殘留基準，則由生產力中心協助洽藥檢相關單位確認，如報告未能明確判斷符合輸入國規定者，則視同不合格，以退件處理。

- (4) 倘另由輸入國同意核准之實驗室進行質譜快篩或公告方法檢驗，農藥殘留檢驗報告仍須符合上述各目要求，並由生產力中心個案審認，如報告未能明確判斷符合輸入國規定者，則視同不合格，以退件處理。
- (5) 出口登記時如未檢附藥檢合格報告視同資格不符，以退件處理。
- (四) 申請表單自動戳記帶入登記時間戳記，未辦理登記、登記逾期、登記資料錯誤、缺漏等案件，將不具申請獎勵金請領資格，如外銷業者仍提出申請者，由生產力中心逕行退件不另通知；如登記申請資料誤繕未依限修正者，亦退件不予受理。
- (五) 出口登記以一出口報單號碼為單位，逐筆填寫表單。
一張出口報單內具有多筆貨櫃或多個供貨來源單位，仍以一出口報單號碼申請。如供貨單位(含集貨包裝場、農民)、輸入國家、航運模式有異動時，應視為新的一筆出口登記資料，須重新提出申請。
- (六) 如船期因不可抗力因素異動，例如因官方政策或配套措施調整致外銷業者無法依照原定日期報關者、災害或疫情發生致船期提前者，檢具相關證明資料(如航(船)運公司提供航(船)班異動通知單等)經本會審查確認未更換供貨農民者，可通案放寬1日；如個別外銷業者係因臨時接獲訂單、自行選擇調整航班異動者，非屬不可抗力因素。
- (七) 請生產力中心定期彙整出口登記資料及抽查情形，並提供予本會國際處窗口，以利即時掌握外銷接單量。

八、補助申請方式：

(一)經費請領期限：

- 1.自 112 年 5 月 1 日起開始受理申請，最遲應於 112 年 8 月 18 日(星期五)前提出申請。經費將自 112 年 6 月 20 日起依序核撥。
- 2.採用第二點第二款資格申請者，為確認外銷業者確實完成生鮮鳳梨出口總量達 60 公噸，且無其他違規事項，自 112 年 8 月 1 日起開始受理申請(一次申請為宜)，最遲應於 112 年 8 月 18 日(星期五)前提出申請。

(二)經費請領檢附資料：

- 1.業者應於出口後並完成輸入清關程序，並檢附下列文件向生產力中心申請：
 - (1)海外拓銷獎勵金經費申請表(用印)(附件 7)

- (2)海關開立之出口報單第五聯正本(出口證明聯)。
- (3)運輸業者開立之裝運提單影本(加註與正本相符)。
- (4)外銷鳳梨供貨品質自主檢核表(用印)(附件 8)。
- (5)拍攝外銷吊牌、紙箱或塑膠籃上黏貼溯源標章(籤)貼紙佐證照片(外銷作物生產供應鏈系統溯源標籤或產銷履歷標章)。(請詳閱本規範第十點第四款第三項追溯條碼或產銷履歷等標籤(章)貼紙異常樣態說明)
- (6)使用棧板者佐證報告(附件 9)(申請附加獎勵時須檢附)。

2.出口數量如與出口登記時有落差，請按實際出口數量修正；如出口報單與海運提單數量差異，以數量少者計算；如針對數量有疑義時，另通知外銷業者補充說明及提供其他佐證資料(例如包裝清單(packing list))。

(三)補正及修正期限：

1. 外銷業者應主動聯繫生產力中心提供出口報單號碼及實際出口數量以供核對。
2. 經生產力中心確認外銷業者檢送請款資料不全時，即由該中心通知，請外銷業者於接到電子郵件或書面通知隔日起算 2 個工作天內完成補正，以加速補助款核撥作業。**補正以一次為限。**

(四)本計畫依限提出申請且請款資料完整者，優先辦理核銷，逾期送件申請、請款資料不全或補正未完全者，不予受理其申請，外銷業者應自行概括承受損失。

九、稽核機制：

- (一)外銷業者辦理出口登記時，即表示同意本會提供公司名稱、統一編號及出口品項等資訊予財政部關務署，查證出口果品數量及貨櫃退運資訊，以及辦理復運進口開櫃查驗作業，屆時務請外銷業者配合辦理。
- (二)為確保外銷果品品質及衛生安全，如有需要將配合本會農糧署各區分署及改良場將不定期派員進行農藥殘留檢驗，並送藥毒所輔導之區檢中心進行質譜快檢樣品化驗，如藥檢不合格者，得由藥毒所以公告方法進行複驗。
- (三)出口作業期間請各外銷業者及其供貨單位(包含集貨包裝場、個別農民)配合本會及所屬機關、受理單位實地或電訪查核作業，倘未能配合抽檢者，該筆登記報退件不予受理；另生產力中心得不定期以電訪或其他形式稽核外銷業者登記申請資料正確性及完整性。

(四)倘有未符檢疫標準或果品品質明顯差異者、農藥殘留檢驗報告不合格、遭輸入國退運或銷毀而未實際出口拓展市場、未使用登記的吊牌、紙箱或塑膠籃樣式出口等情形，該批貨品將不予補助，並提高外銷業者爾後出口抽檢比率；該供貨農民團體/集貨場/個別農民名單將同時轉致本會鳳梨品項服務團隊加強輔導。

(五)請外銷業者接獲海外通知果品品質異常、燻蒸檢疫處理通知後，請務必於第一時間通報生產力中心，以利本會輔導單位協助進行輔導作為。

十、注意事項：

(一)本規範將依據產銷情形及計畫經費不定期公告調整，並保留暫停或終止本計畫之權利，請電洽生產力中心專線諮詢或逕至本會官方網站最新消息下瞭解最新作業規範；本規範為公開資訊，不得以未接獲通知為由要求補償申請，外銷業者應自行概括承受損失。

(二)本規範申請試銷拓銷獎勵金之貨品，不得重複申請本會其他補助計畫，例如配合執行農產品海外行銷或拓展活動，則該批貨品不得重複申報果品材料或運費等。

(三)生產力中心及受補助外銷業者、供貨農民及團體應確實依本會主管計畫經費處理作業規定、本會主管計畫補助基準相關規定辦理。

(四)倘有下列情形之一者，將不具申請獎勵金請領資格，不予受理申請，如外銷業者仍提出申請者，由生產力中心逕行退件不另通知：

1. 出口登記未完成者：包含登記前未完成外銷供果園登錄、未辦理登記、登記逾期、登記資料錯誤、缺漏、誤繕未依限修正、藥檢報告不符規定、未使用登記的吊牌或紙箱樣式出口、或其他具疑義無法確認之情事。
2. 貨品未確實進入外銷目標國者：包含貨品未完成出口、遭輸入國退運、銷毀或通報異常之情事。
3. 採用第二點第二款資格申請者，計畫獎勵期間生鮮鳳梨出口總量未達 60 公噸之情事。
4. 貨品遭舉發違規事實者：包含財政部關務署或相關單位人員查驗發現貨櫃內容物與出口報單不符者、接獲相關單位通報貨品遭檢出農藥殘留量超過輸入國容許量或其他違規事項、遭查獲追溯條碼或產銷履歷等標籤(章)貼紙非系統產製或不合規定、未使用登記的吊牌、紙箱或塑膠籃樣式

出口、貨品標示不清致有惡意削價競爭疑慮、或其他違規事實查證屬實之情事。

★追溯條碼或產銷履歷等標籤(章)貼紙異常樣態說明：包含生產日期與報關日期差異過大、重複黏貼、未確實黏貼於外箱上、照片模糊或未拍攝完整二維條碼致無法掃描者、貼紙不完整、格式與系統格式不符或不完全相同者。

5. 經費請領未完成者：包含未辦理申請、申請逾期、申請資料錯誤、缺漏、誤繕未依限修正、申報非第五點第一款貨品出口稅則號列、或其他疑義且無法確認之情事。

(五)倘有下列情形之一者，本會不予補助，已補助者得撤銷或廢止其一部分或全部補助，並應作成書面行政處分限期命其返還；屆期未返還者，依法移送行政執行；並得依其違規情節輕重，停止補助一年至五年，倘情節涉刑事不法，另移送司法機關偵辦：

1. 申報非第五點第一款貨品出口稅則號列及品項。
2. 超過第七點第一款所登記預計出口之數量，或超過個別供貨農民及團體合理可供貨之數量。
3. 外銷業者、其供貨農民及團體未配合辦理前點抽查作業，或經查核有缺失，複查時或限期改善仍未改善。
4. 未依計畫支用補助款或有虛報、浮報之情事。
5. 檢附之文件、資料有虛偽不實之情事。
6. 貨品未確實進入外銷目標國，仍提出申請者。
7. 貨品遭輸入國退運、銷毀或通報異常，以及計畫執行期間遭舉發違規事實、未使用登記的吊牌、紙箱或塑膠籃樣式出口、貨品標示不清致有惡意削價競爭疑慮等，仍提出申請者。如：財政部關務署或相關單位人員查驗發現貨櫃內容物與出口報單不符者、接獲相關單位通報貨品遭檢出農藥殘留量超過輸入國容許量，或其他違規事實等。

類似情事累計達 2 次(含第 2 次)者，除該批貨品不予獎勵外，並自第 2 次查獲日起算，停止受理該外銷業者申請「112 年臺灣鳳梨海外拓銷獎勵計畫」；採用第二點第二款資格申請者，類似情事累計達 1 次(含第 1 次)，112 年度將不予核發獎勵金。

8. 更改報單號碼或透過財政部關務署關港貿單一窗口網站查詢，未能查詢到該筆報關資料、未完成結關出口者等。
9. 經本會農糧署查獲外銷業者未依規定辦理「112年臺灣鳳梨拓展外銷新興市場分級包裝獎勵辦法」，並行政處分者；或使用非系統產製追溯條碼或產銷履歷等標籤(章)貼紙。
10. 其他經本會認定不符計畫目標及有損臺灣農產品出口聲譽相關事項。

(六)本規範補助款之發放，視本會預算挹注情形辦理，倘發生年度預算未獲立法院審議通過或經凍結或經部分刪減，本會得視實際需要，配合調整補助款額或撥款進度，受補助單位不得異議。如經費用罄，亦得不受實施期日限制，提前結束補助作業，並採出口報關日期先後與資料審查合格順序，核發補助款至經費用罄止。

(七)外銷業者、供貨農民及團體於登錄資料後應再次確認資料已有效送達，如有任何因電腦、網路、技術或其他不可歸責於本會及受理單位之事由，而使外銷業者、供貨農民及團體所登錄之資料有所遺失、錯誤、無法辨識或毀損導致資料無效之情況，本會及受理單位不負任何法律責任。

(八)商業合約衍生之貿易糾紛事件非本計畫權責查處範圍，涉事者應自行蒐集證據後，按民法及刑法相關規定辦理。

附件 1、合作社場首批貨品產銷供應鏈報告

採用第二點第二款資格申請者提供

範例

照片說明	照片
採收田區	鳳梨田區全景
採收甜度測量	鳳梨剖面(一正一反擺放，可看見果肉及果皮)、糖度計測量果實中段超過 14 °Brix 以上
選別清潔	集貨包裝場內環境
分級作業	紙箱內鳳梨顆數及秤重機數值
包裝作業	外銷包裝箱上黏貼溯源標章(籤)貼紙
預冷作業	預冷室內環境 溫度設定在 13±2°C
裝櫃作業	貨櫃雙門開、貨櫃號碼 需清晰拍到紙箱(如有使用棧板，應裝設邊條)
船班資訊	檢附船班溫度設定佐證文件 溫度設定在 13±2°C
輸入國到貨品質	鳳梨剖面(一正一反擺放，可看見果肉及果皮)、糖度計測量果實中段超過 14 °Brix 以上

備註：

1.至遲請於首批外銷出口抵達輸入國 14 個日曆天內提供。

2.合作社實際提供時，圖片資訊皆須清晰可見相關糖度、溫度、重量等數值。

附件 2、供果園及外銷鳳梨藥檢稽核單位聯絡資訊

一、供果園：有關水果外銷供應制度相關疑義，請洽本會農糧署作物生產組果樹產業科聯繫，電話：049-2332380 分機 1065。

(一) 水果外銷供應制度介紹：

<https://www.afa.gov.tw/cht/index.php?code=list&ids=672>

(二) 外銷作物生產供應鏈登錄及帳號申請，服務電話：04-22857602；04-22840378 分機 502。

<https://ex-fruit.afa.gov.tw/Fruit/>

二、外銷鳳梨藥檢稽核：請洽農業藥物毒物試驗所殘毒管制組聯繫，電話：04-23302101，藥檢稽核單位聯絡資料如下：

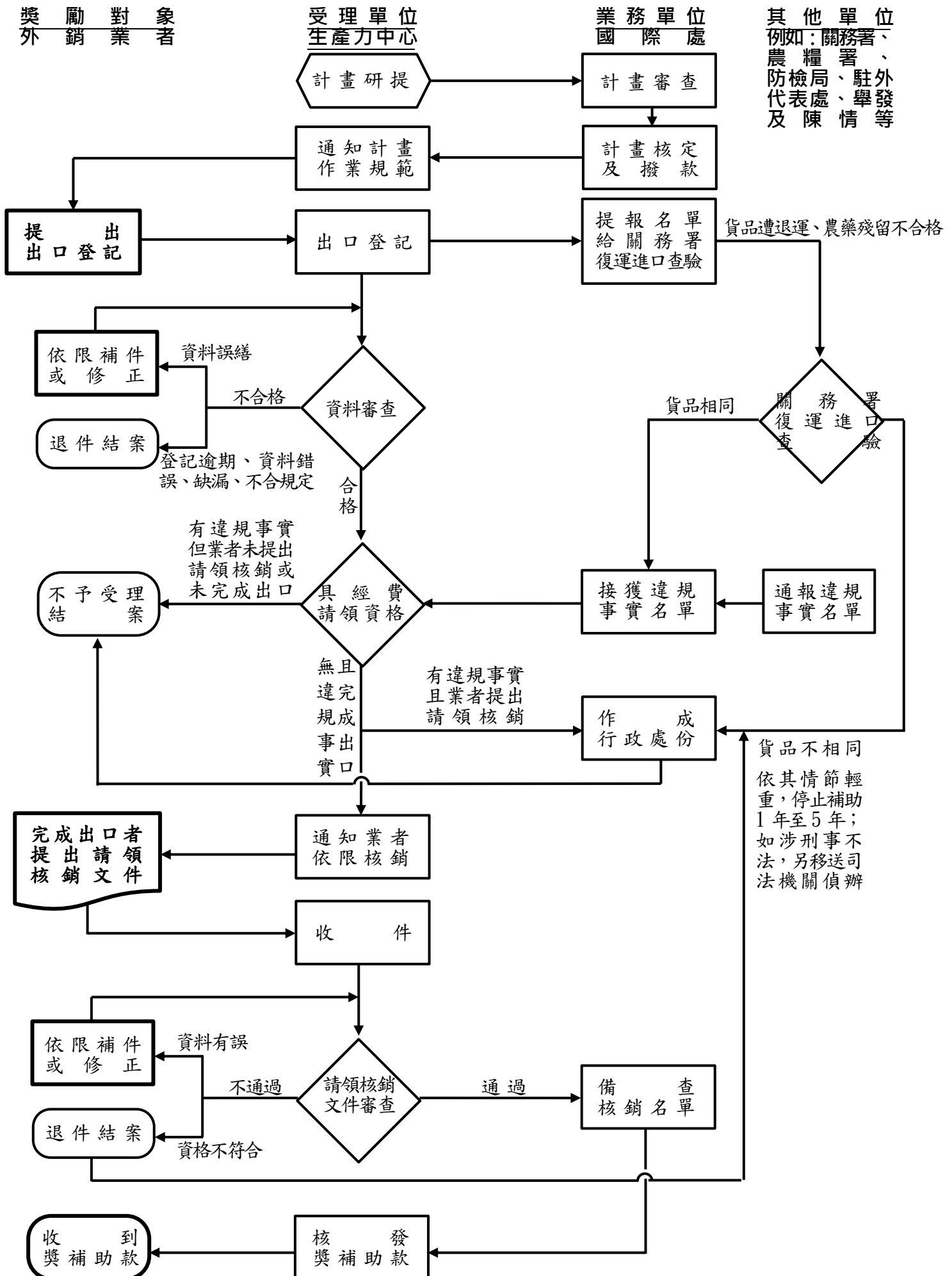
區域檢驗中心	地址	聯絡人	聯絡電話	電子郵件
國立台東大學農漁牧產品檢驗中心	台東市大學路二段 369 號	陳靜慧	089-318855#6004 0963-221152	apic@gm.nttu.edu.tw
美和科技大學農水產品檢驗服務中心	屏東縣內埔鄉美和村屏光路 23 號	楊美娟	08-7799821#8625 0955-164608	x00001622@meiho.edu.tw
國立屏東科技大學農水產品檢驗與驗證中心	屏東縣內埔鄉老埤村學府路 1 號	呂雅婷	08-7703202#8247	yating@mail.npust.edu.tw
國立東華大學東台灣農藥殘留與毒物檢驗中心	花蓮縣壽豐鄉志學村大學路二段一號	蔡美芳	03-8905288	tmf0114@gms.ndhu.edu.tw
國立成功大學永續環境實驗所	台南市安南區安明路三段 500 號	廖金桃	06-3840136#106	geykeymu.serc@gmail.com
國立虎尾科技大學農業與生物科技產品檢驗服務中心	雲林縣虎尾鎮文化路 64 號	沈季蓉	05-6312381	nfu2381@gs.nfu.edu.tw
國立中興大學農藥殘留檢測中心	台中市南區興大路 145 號(動植物防疫檢疫大樓 4 樓)	王思懿	04-22840812#407	prac@nchu.edu.tw
國立宜蘭大學檢驗及技術服務中心	宜蘭縣宜蘭市神農路一段一號	廖婕妤	03-9357400#7794 0922-787106	jyliao727@gmail.com
財團法人台北市瑠公農業產銷基金會農檢中心	新北市新店區民權路 50 號 4 樓	吳曉銑	02-29158703#229 0932-023391	a1239999@ms2.hinet.net
國立聯合大學農藥檢測中心	苗栗縣苗栗市南勢里聯大二號	鐘心怡	037-382186	chunxin870123@nuu.edu.tw
九如果菜批發市場檢驗實驗室 (僅限質譜快篩)	屏東縣九如鄉九如路二段 36-1 號	林泉成	08-7391855~8	lab@jiuru.com.tw

三、外銷鳳梨病蟲草害防治用藥參考基準：請洽本會農業藥物毒物試驗所網站查詢，
以下所載為 111 年 10 月修訂版本，執行請依輸入國最新規定辦理。
外銷鳳梨病蟲草害防治用藥參考基準 (tactri.gov.tw)

附件 3、獎勵期間及獎勵基準

品項	獎勵期間	外銷目標 (公噸)	目標市場 ^註	運輸 方式	獎勵基準 (元/公斤)
鮮鳳梨 08043010000	112/02/01 至 112/07/31	20,000	亞洲以外地區國家 (含中東)	空運	35
				海運	7
			亞洲地區國家 (不含中國大陸)	空運及海運	4
			使用棧板者	每公斤再增加 1 元	
<p>備註： 以外交部官網公布之亞洲地區等獲核准可輸銷之地區或國家；中東地區國家包含阿拉伯聯合大公國、沙烏地阿拉伯、葉門、阿曼、卡達、巴林、以色列、科威特等獲核准可輸銷之地區或國家。</p>					

附件 4-1、農產品海外拓銷獎勵作業流程



附件 4-2、出口登記制度及獎勵申請方式

品 項	鮮鳳梨
獎勵對象	<p>我國合法設立並具進出口資格之外銷業者或農糧署輔導合作社(場)，並符合下列其中至少一款資格者。</p> <ol style="list-style-type: none"> 1. 過去 3 年生鮮鳳梨出口總量須累計超過 6 公噸；或過去 3 年生鮮蔬果出口總量須累計超過 30 公噸；或電商平臺外銷業者過去 3 年生鮮蔬果出口總量須累計超過 10 公噸。前述 3 年之計算起訖日期為 109 年 1 月 1 日至 112 年 1 月 31 日止。 2. 非符合第一款資格仍有意參加者，應於首批外銷鳳梨運抵輸入國 14 個日曆天內，檢送該批貨品產銷供應鏈報告(附件 1)至財團法人中國生產力中心(下稱生產力中心)轉送行政院農業委員會(以下簡稱本會)同意後納入，並於本計畫作業規範第三點所定獎勵期間完成生鮮鳳梨出口總量累計超過 60 公噸，方可提出經費請領。
出口登記期限	<ol style="list-style-type: none"> 1. 外銷業者最遲應於報關日前(含)3 個日曆天，登入「臺灣水果海外拓銷獎勵平臺」(網址：twfruit.tw)登記。 例如：報關日期為 112 年 3 月 4 日(星期六)，外銷業者應於 3 月 1 日(星期三)或之前登記，逾期者以退件處理。 2. 登記申請截止日期日適逢連續假期(含和平紀念日、清明節、日本黃金週、端午節等)時，則順延 2 個工作天；工作天以行政院人事行政總處核定之 112 年(西元 2023 年)政府行政機關辦公日曆表所載上班日期為準。 例如：報關日期為 112 年 3 月 1 日至 3 日期間，因適逢和平紀念日連假(112 年 2 月 25 日至 112 年 2 月 28 日)，則登記期限皆順延至 112 年 3 月 2 日。 3. 報關日以出口報單所載「報關日期」為準。
出口登記申請文件	<ol style="list-style-type: none"> 1. 外銷鳳梨農民交貨明細表(用印)(附件 6) 2. 符合輸入國規定之質譜快篩或公告方法檢驗結果評定合格報告。
經費請領期限	<p>至遲應於 112 年 8 月 18 日前提出申請(含補、退件時間)</p>
經費請領文件	<ol style="list-style-type: none"> 1. 海外拓銷獎勵金經費申請表(用印)(附件 7)。 2. 海關開立之出口報單第五聯正本(出口證明聯)。 3. 運輸業者開立之裝運提單影本(加註與正本相符)。 4. 外銷鳳梨供貨品質自主檢核表(用印)(附件 8)及拍攝外銷吊牌、紙箱或塑膠籃上黏貼溯源標章(籤)貼紙佐證照片(外銷作物生產供應鏈系統溯源標籤或產銷履歷標章)。 5. 使用棧板者佐證報告(申請附加獎勵時須檢附)(附件 9)。
注意事項	<ol style="list-style-type: none"> 1. 收購價格由外銷業者與產地農民或合作社場雙方依品質議定，為維持農民合理收益，果品收購價格(裸果)不可低於每公斤 22 元(本會將依據產銷情形公告調整)，如低於該價格，將不予補助。 2. 果品均須來自供果園，並且經產銷履歷驗證合格者： <ol style="list-style-type: none"> (1)須完成本會農糧署「外銷作物生產供應鏈系統」登錄(網址:https://ex-fruit.afa.gov.tw/AfaFruit/login.aspx)，並於登記日期前(不含當日)經地方政府審查通過。 (2)供貨單位及地號須為農糧署合格產銷履歷驗證者(須檢附符合有效期限內之產銷履歷驗證證書及附頁)。

外銷鳳梨無使用吊牌切結書

本公司參與「112 年臺灣鳳梨海外拓銷獎勵計畫」期間，特此聲明無使用吊牌。

並瞭解本計畫作業規範第十點第四款第四目規定，未使用登記的吊牌、紙箱或塑膠籃樣式出口，不予受理獎勵金請領申請。

此致 行政院農業委員會

財團法人中國生產力中心

立切結書人

外銷業者：○○○公司 (用印)

負責人：○○○ (用印)

統一編號：○○○

中 華 民 國 1 1 2 年 月 日

附件 6、外銷鳳梨農民交貨明細表

本表單由系統匯出

範例

登記序號：○○○

登記日期：112.00.00(自動戳記帶入)

外銷業者：○○○公司，統一編號：

報關日期：112.00.00

聯絡人：○○○

聯絡電話：09

集貨包裝場：○○○合作社

外銷地區國家：○○

編號	姓名	電話	住址	面積 (公頃)	交貨量 (公斤)	品 種	收購單價 (元/公斤)	供貨田區 地 號
1	○○○ 農民 A	0900-000000	○○縣○○市○ ○路○○號	000	00000	台農 17 號	00	○○市○○段○○小 段段○○地號
2	○○○ 農民 B	0900-000000	○○縣○○市○ ○路○○號	000	00000	台農 23 號	00	○○市○○段○○小 段段○○地號
3								
4								
5								
合計								

備註：1.收購價格由外銷業者與產地農民或合作社場雙方依品質議定，為維持農民合理收益，果品收購價格(裸果)不可低於 22 元/公斤(本會將依據產銷情形公告調整)，如低於該價格，將不予補助。

2.果品均須來自供果園，並且經產銷履歷驗證合格者：供果園請洽本會農糧署作物生產組果樹產業科聯繫：049-2332380。

(1)外銷作物生產供應鏈：<https://ex-fruit.afa.gov.tw/Fruit/>

(2)供貨單位及地號須為農糧署合格產銷履歷驗證者(須檢附符合有效期限內之產銷履歷驗證證書及附頁)

3.請外銷業者列印本表單，確認後資料無誤，用印後回傳，請勿以修圖軟體、浮水印方式蓋章。

外銷業者(大小章)：



附件 7、海外拓銷獎勵金經費申請表

本表單由系統匯出

範例

登記序號	登記日期	報關日期	外銷地區	出口報單號碼	航運模式	貨櫃編號	供農貨品	種類	實際出口數量 (公斤)	收購價格 (元/公斤)	獎勵基準(每 公斤/元)	申請獎勵金 額(元)
1	3/1	3/3	○○	DA BC0000000016	空運	無	農民 A	○○	80	23		
2	3/1	3/3	○○	DA BC0000000017	海運	OERUxxxx	農民 A	○○	3,000	28		
2	3/1	3/3	○○	DA BC0000000017	海運	OERUxxxx	農民 B	○○	2,000	30		
合計												
附加獎勵	使用棧板者						<input type="checkbox"/> 符合 <input type="checkbox"/> 不符合			增加 1 元		
總計												

備註：1.報單號碼欄(收單關別/出口關別/民國年度/報關業者箱號/流水號)，為 14 碼代碼。例如:DABC08037G4016，若無「出口關別」3、4 碼改為 2 個半型空白，不須加斜線。
 2.空運無貨櫃編號者可於本表「貨櫃編號」欄位內填入「無」。
 3.請外銷業者列印本表單，確認後資料無誤，用印後回傳，請勿以修圖軟體、浮水印方式蓋章。

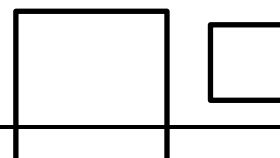
外銷業者：○○○公司
 負責人：○○○
 統一編號：○○○

聯絡人：○○○
 聯絡電話：○○○
 通訊地址：○○○

外銷業者大小章：

中華民國 年 月 日(自動戳記帶入)

外銷鳳梨供貨品質自主檢核表
(本表供買賣雙方確認交貨使用)



供貨單位	○○○	檢查人員	○○○	(蓋供貨單位大小章)
供果園追溯條碼	(14 碼號碼)	檢查日期	年 月 日	
規格/10 公斤	<input type="checkbox"/> 6 粒裝 <input type="checkbox"/> 7 粒裝 <input type="checkbox"/> 8 粒裝 <input type="checkbox"/> 9 粒裝 <input type="checkbox"/> 10 粒裝 <input type="checkbox"/> 其他_____			
分類	查核項目	符合者✓	備註	
包裝完整性	1.外箱標示資訊是否完整?(應包含品種、規格、供貨責任單位、及供果園追溯號碼)	✓	不得使用銷陸紙箱與吊牌	
	2.果實品種及規格是否與包裝標示一致?	✓		
	3.是否使用紙箱隔板或果實逐粒套舒果套整齊排列,以避免碰撞造成擦壓傷害?	✓		
果實品質	1.每箱果實及冠芽大小是否一致?	✓		
	2.每箱果實成熟度是否一致。	✓		
	3.果形是否端正且外觀無明顯瑕疵或無病蟲害?	✓		
	4.果梗切面是否平整?	✓		
	5.果實是否清潔、無雜物?	✓		
	6.是否為鼓聲果?	✓		
	7.平均糖度為__15__°Brix, 是否達 14 °Brix 以上?	✓	特殊需求請備註:	
	8.貨櫃溫度為__13__°C, 是否為 13±2°C?	✓	特殊需求請備註:	
檢查結果	<input type="checkbox"/> 符合 <input type="checkbox"/> 不完全符合(請改善後再供貨)			
外銷業者	<input type="checkbox"/> 已確認上述供貨品質 <input type="checkbox"/> 已提醒國外進口商臺灣鳳梨貯藏溫度為 13±2°C; 或 <input type="checkbox"/> 外銷鳳梨紙箱上已標記臺灣鳳梨貯藏溫度為 13±2°C	(外銷業者簽章)		

備註：外銷包裝箱上黏貼溯源標章(籤)貼紙佐證照片(外銷作物生產供應鏈系統溯源標籤或產銷履歷標章)於經費請領時檢附。

外銷鳳梨紙箱包裝建議文字



請存放於清潔、乾燥場所，避免高溫、日曬，全程保存於 $13\pm 2^{\circ}\text{C}$ 。倘針對到貨品質有疑義，請拍攝追溯條碼標籤回報供應商。

直射日光、高溫を避け清潔、乾燥の場所に $13\pm 2^{\circ}\text{C}$ で保存してください。

品質の疑問について、外装箱にあるトレーサビリティ用シールの写真を撮って、仕入先に問い合わせください。

Please store indoor at $13\pm 2^{\circ}\text{C}$, keep dry and clean, avoid sunlight. If you have any doubts about the quality of the goods, please contact the supplier with the traceability label.

(部份圖片因涉及廠商資訊故以馬賽克處理，惟外銷業者實際提供時，圖片資訊皆須清晰可見)

照片說明	照片
<p>裝櫃完成(貨櫃雙門開) 貨櫃正面照片(需清晰拍到紙箱及棧板)</p>	
<p>封櫃正面(需拍到貨櫃號碼)照片</p>	